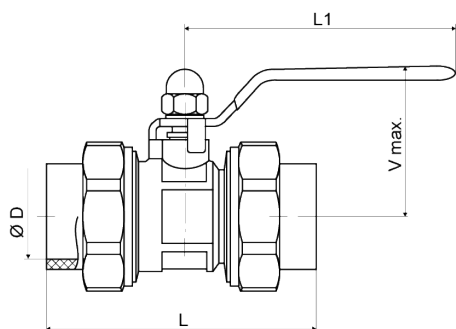


## Guľový kohút so závitovou prípojkou a PPR koncovkami

### KE-281P

Guľový kohút so šróbením a PPR koncovkami KE-281P sa používa ako uzatváracia armatúra v tlakových rozvodoch pitnej a úžitkovej vody vo vnútri budov a na vykurovacie systémy pri konštrukčných tlakoch a teplotách podľa príslušnej aplikačnej triedy PN10, PN16, PN20 z PPR.



Číslo výrobku	D	L±2 (mm)	L1±2 (mm)	V (mm)	D (mm)	V max	DMOC
722020	20	81	80	45	20	45	9.04 €
722525	25	88	104	49	25	49	11.87 €
723232	32	103	104	52	32	52	19.41 €

Cena bez DPH (Zmena ceny vyhradená)

#### Popis

#### Technické parametre

Max. pracovný tlak (MPPT) do 1,6 MPa

Materiál MS, Ni, teflon, silikon

#### Logistické informácie

Hmotnosť (kg/kus) 0,296